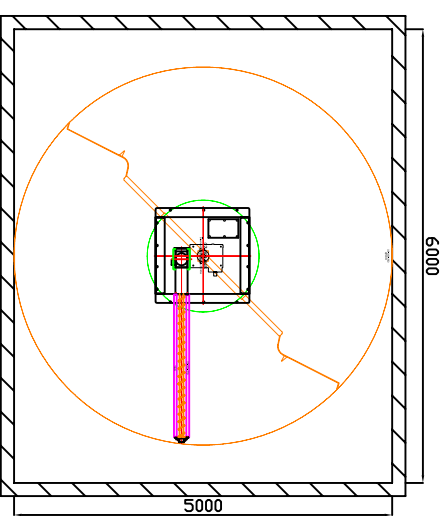
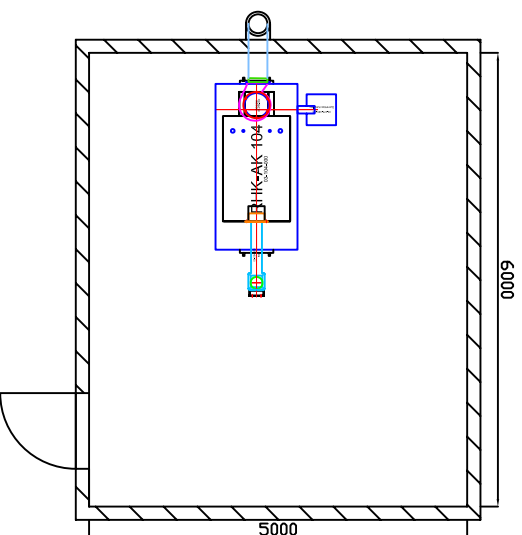
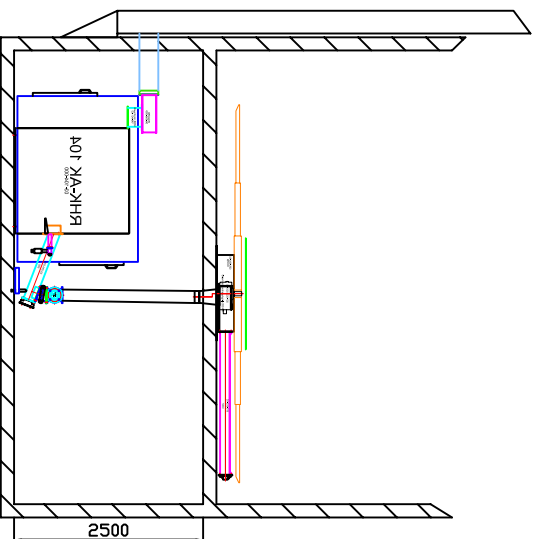


ENTWURF



Bitte Schornsteinmaße sowie Zuluft- und Abluftöffnungen mit dem Schornsteinfeger abklären.			
Alle Maße sind vor Ort auf der Baustelle zu Prüfen.			
Benennung / Kommission		Sign. Vertreter	
Musterzeichnung		Kesselnummer	
RHK-AK 100		Kundennummer	
Überkopfaustragung		Maßstab	
		Zeichner	
		Datum	
		1:100	
		Wellner	
		03.02.11	

Unterschrift _____

Raumhöhe
2,50m

Bitte alle Maße Prüfen und die Zeichnung kurzfristig unterschrieben an uns zurück senden!

DT Umwelttechnik GmbH
 Tödiawisch 9
 25792 Neuenkirchen
 tim.wellner@gmx.de
 Fax.: 0421/43669387
 www.dtumwelttechnik.de

